

# Rechteckvordach BS Plus XL mit Seitenteil + Pfosten oder 2 Pfosten

- ⓓ **Montageanleitung**
- ⓖⓑ **Assembly instructions**
- ⓕ **Instructions de montage**
- ⓃⓁ **Montagevoorschriften**

**Nr.: 9219121**

Rechteckvordach BS Plus 250 mit Seitenblende + Pfosten  
oder 2 Pfosten = Artikel 7500803 - 7500832



**gulta**<sup>®</sup>

## Wichtige Hinweise!

D

- Vor der Montage bitte Montageanleitung genauestens durchlesen und Produkt auf evtl. Transportschäden bzw. Fehler überprüfen, da für Schäden an bereits montierten Produkten keine Haftung übernommen werden kann.
- Prüfen Sie vor dem Einbau, ob Typ, Maß und Farbe übereinstimmen.
- Maßanfertigungen sind vom Umtausch ausgeschlossen.
- Das Vordach darf nur für den vorgeschriebenen Zweck verwendet werden, anderenfalls erlischt der Produkthaftungsanspruch!
- Reinigen Sie das Vordach bitte in Abständen von ca. 3 Monaten. Verwenden Sie nur vom Handel empfohlene Pflegemittel (keine Scheuer- oder Lösungsmittel). Die lackierten Teile können auch bei Bedarf mit Autopolitur behandelt werden.
- Die Wasserabläufe sind regelmäßig zu reinigen (ansonsten Beschädigungsgefahr durch Stauwasser).
- Die Befestigungsmittel sind der jeweiligen Beschaffenheit der Wand anzupassen. Eine ausreichende Befestigung ist zu gewährleisten.
- Bei erhöhter Schnee- und Eislast ist das Vordach abzuräumen.
- Achtung Unfallgefahr! Vordach ist nicht begehbar.
- Empfehlung: Die Montage sollte von zwei Personen durchgeführt werden. Zusätzlich müssen Sie mit einem handelsüblichen Silikon abdichten.
- Die Elektroinstallation muss vom Elektro-Fachmann ausgeführt oder abgenommen werden.
- Auf Verschleißteile besteht nach Ablauf der gesetzlichen Garantiezeit kein Garantieanspruch.
- Zu diesem Vordach liefern wir auch separates Zubehör. Bitte informieren Sie sich bei Ihrem Fachhändler.
- Änderung der Konstruktion vorbehalten.

Text aktualisiert 31/2021

## Belangrijke opmerkingen!

NL

- Lees de montagehandleiding voor de installatie zorgvuldig door en controleer het product op mogelijke transportschade of fouten, aangezien er geen aansprakelijkheid kan worden aanvaard voor schade aan reeds geïnstalleerde producten.
- Controleer voor de installatie of het type, de afmetingen en de kleur overeenkomen.
- Op maat gemaakte producten zijn uitgesloten van inruil.
- De overkapping mag alleen voor het voorgeschreven doel worden gebruikt, anders vervalt de productaansprakelijkheidsclaim!
- Maak de luifel met tussenpozen van ca. 3 maanden schoon. Gebruik alleen door de handel aanbevolen verzorgingsproducten (geen schuurmiddelen of oplosmiddelen). De gelakte onderdelen kunnen indien nodig ook met autopolitoer worden behandeld.
- De waterafvoeren moeten regelmatig worden gereinigd (anders bestaat er een risico op schade door verzameld water).
- De bevestigingsmaterialen moeten worden aangepast aan de desbetreffende toestand van de wand. Er moet voor voldoende bevestiging worden gezorgd.
- In geval van verhoogde sneeuw- en ijsbelasting moet de luifel worden vrijgemaakt.
- **Attentie! Gevaar voor ongelukken! De overkapping is niet beloopbaar.**

## Important Recommendations!


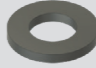
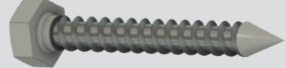




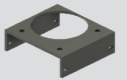
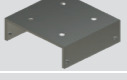
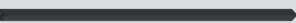
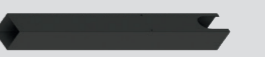
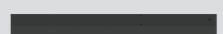



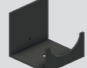
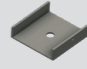
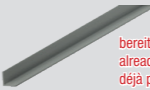
GB





- Prior to assembly please study the assembly instructions in detail and check the consignment for possible faulty parts or damage during transportation. No liability will be assumed for damage to products already assembled.
- Please check that type, dimensions and colour are correct before assembly.
- Custom-made products cannot be exchanged.
- The canopy may only be used for the intended purpose, failing which no claims for product liability can be accepted!
- Clean the canopy every 3 months and only use a recommended cleaning product (no scrubbing agents or solvents). If necessary, the lacquered parts can also be treated with with car polish.
- The water drains should be cleaned regularly (in order to avoid damage caused by accumulated water).
- In each case, the canopy fastenings must be suitable for the construction of the wall in question. Secure attachment must be ensured.
- Accumulated snow and ice should be removed from the canopy.
- Caution - Danger of accident! The canopy is not load bearing; do not climb or place your weight on the canopy.
- Recommendation: Assembly should be carried out by two persons. You must also seal the canopy using standard commercial silicone.
- The electrical installation must be carried out or removed by a qualified electrician.
- No guarantee claims can be accepted for parts subject to wear and tear after the statutory guarantee period has expired.
- We can also supply separate accessories for this canopy. Please ask your local dealer for details.
- The design is subject change.

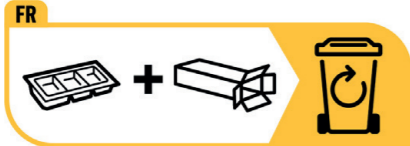
## Recommandations importantes !

F

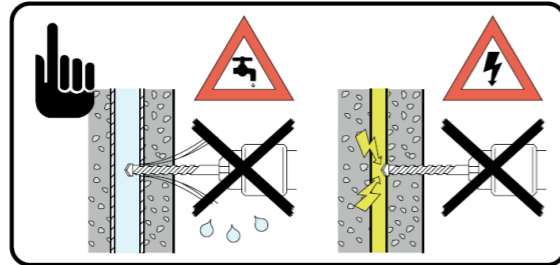
- Avant le montage, veuillez lire attentivement les instructions de montage et vérifier que le produit ne présente pas de défauts ni de dommages dus au transport, car aucune responsabilité ne sera assumée pour les pièces déjà montées.
- Vérifiez avant le montage, si le type, la dimension et la couleur sont corrects.
- Les fabrications sur mesure ne seront pas échangées.
- L'auvent doit être seulement utilisé pour la fonction prescrite, sans quoi, toutes prestations de garanties seront annulées !
- Nettoyez l'auvent environ tous les trois mois. Utilisez seulement des produits d'entretien recommandés dans le commerce (pas de produit à récurer ni de solvant). Si nécessaire, les pièces peintes peuvent être également entretenues avec un lustrant auto.
- Nettoyez les gouttières régulièrement (l'accumulation d'eau pourrait endommager l'auvent).
- Adaptez le matériel à adapter selon la nature du mur afin de garantir une fixation sûre.
- Nettoyez l'auvent si une épaisse couche de neige et de glace le recouvre.
- **ATTENTION DANGER !** Ne montez pas sur l'auvent.
- Recommandation : le montage doit être effectué par 2 personnes. En outre, vous devez réaliser les joints avec un mastic silicone en vente dans le commerce.
- L'installation électrique doit être effectuée ou levée par un électricien qualifié.
- Une fois la période de garantie légale arrivée à son terme, cette garantie ne s'applique plus sur les pièces d'usure.
- Pour cet auvent, nous fournissons d'autres accessoires séparément. Veuillez vous informer auprès de votre dépositaire.
- Sous réserve de modifications de la construction.

Nr. No. No.	Bezeichnung Designation Désignation		Stück Pieces Pièces	
			BS plus 250 mit 2 Pfosten	BS plus 250 mit Seitenteil und Pfosten
1.	Dübel Ø 12 mm Plugs Ø 12 mm		9	15
2.	U-Scheibe Washers		9	15
3.	Schraube 10 x 80 mm Screw 10 x 80 mm		9	15
4.	Metallschraube 4,8 x 35 mm Metal srew 4,8 x 35 mm		24	36
5.	Wandhalter 110 x 137 mm Wall bracket 110 x 137 mm Support mural 110 x 137 mm		4	
6.	Wandhalter-Seitenblende Wall bracket-side panel Support mural - élément latéral		110 x 137 mm	4
7.	Fallrohr 2089mm Downpipe 2089mm		1	1
8.	Befestigungswinkel Mounting bracket		1	
9.	Befestigungswinkel Mounting bracket		1	1
10.	Pfosten 2000 mm Posts 2000 mm		2	1
11.	Pfosten Unterteil mit Auslauf Post lower part with outlet		1	
12.	Pfosten Unterteil ohne Auslauf Post lower part without outlet		1	1
13.	Rohrbogen Pipe bend		1	
14.	Rohrmuffe Pipe socked		1	1
15.	Senkkopfschraube 3,9x16 Countersunk screw 3,9x16		13	10
16.	Befestigungswinkel Mounting bracket		1	
17.	Befestigungswinkel Mounting bracket		1	1
18.	Alu Winkel Aluminum uncler   Oncle en aluminium	 bereits vormontiert already pre-assembled déjà préassemblé	1	1

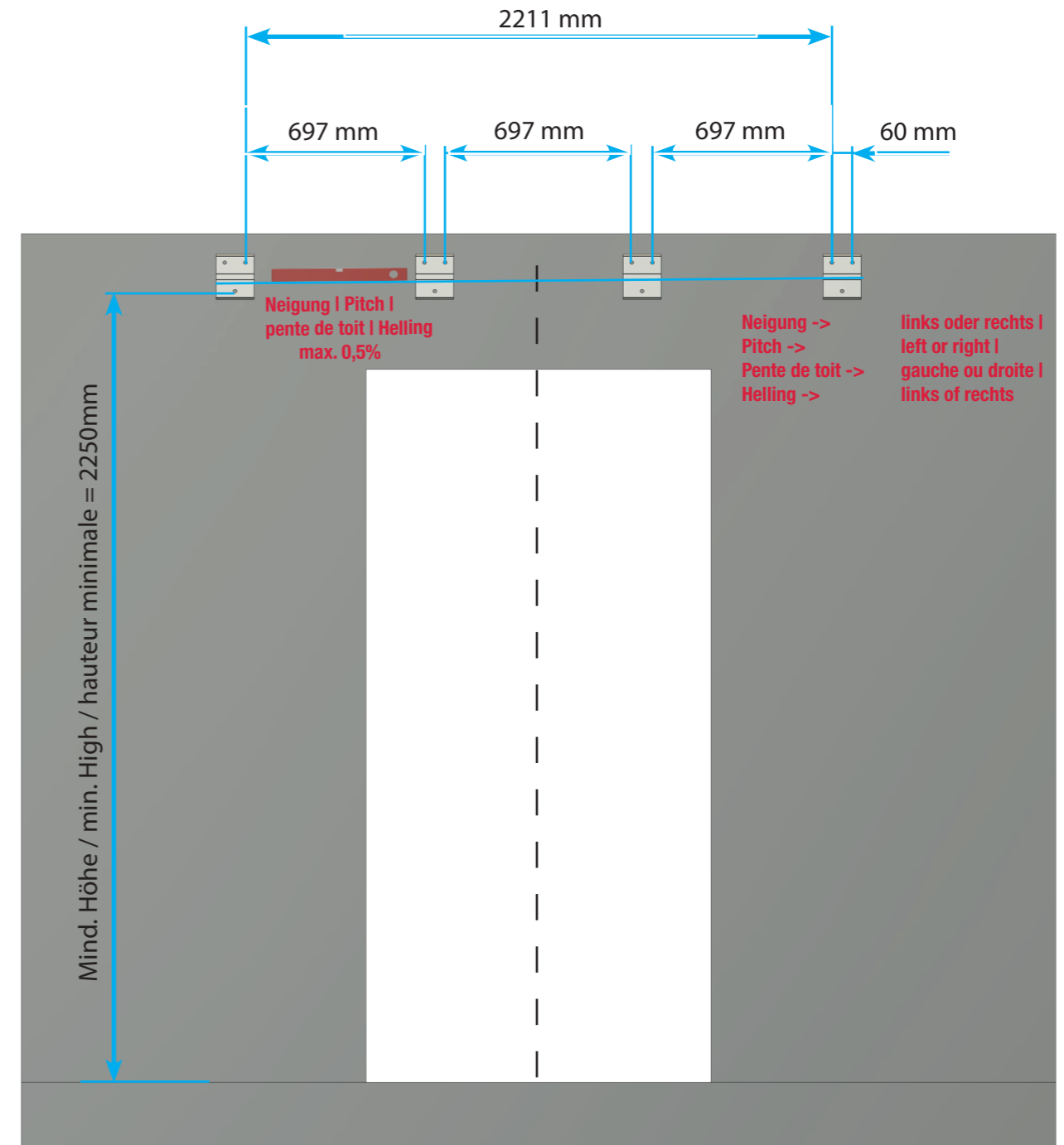
19.	Fugendichtband Joint sealing tape   Bande de scellement pour joints		1	1
20.	Dübel Ø 10 mm Plugs Ø 10 mm   Cheville Ø 10 mm		2	1
21.	U-Scheibe Washers   Laveuse		2	1
22.	Schraube 8 x 80 mm Screw 8 x 80 mm   Vis 8 x 80 mm		2	1



LED-Lichttechnik  
Energieeffizienzklasse G  
Umweltfreundlich & kostensenkend

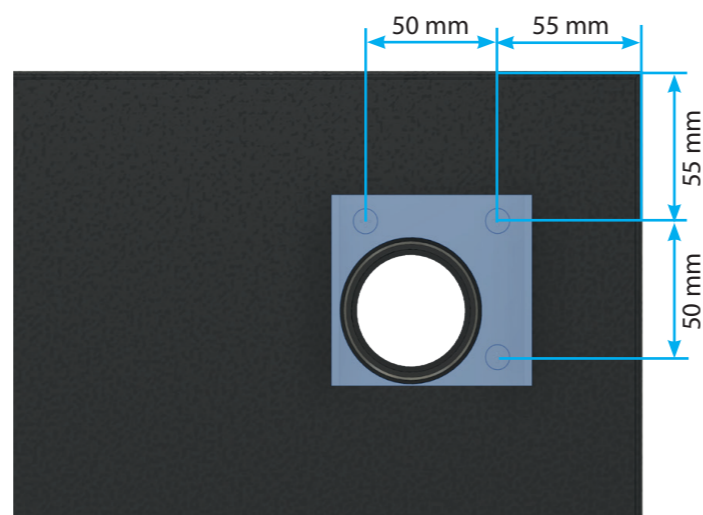
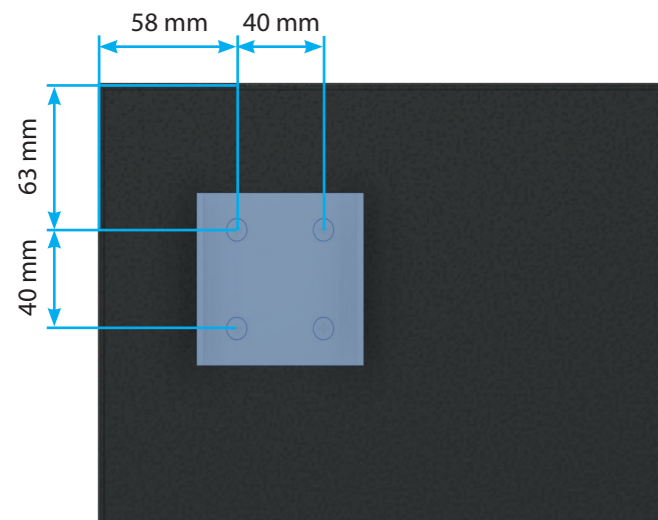
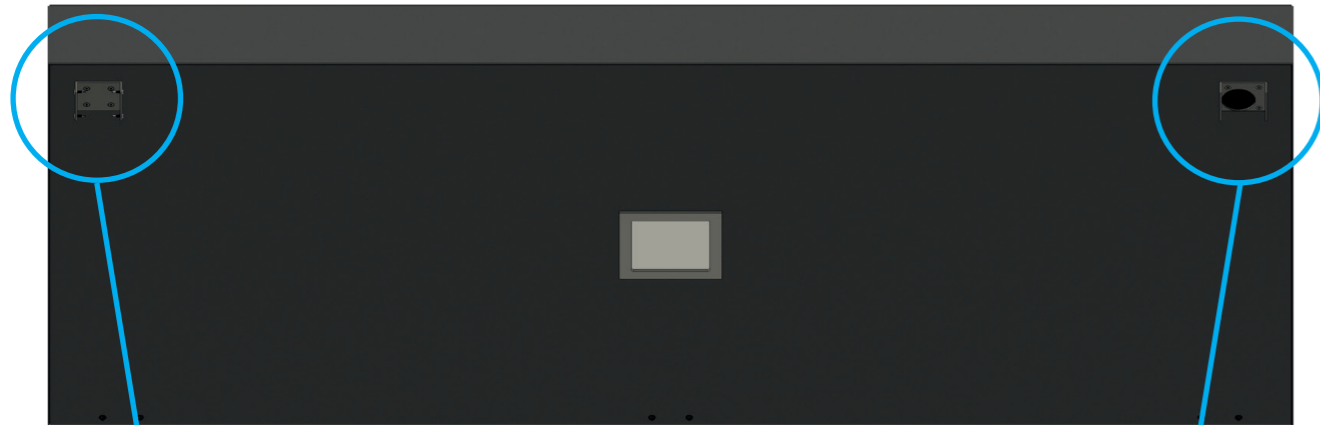
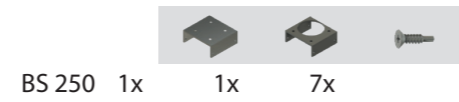


Anbaumaße BS 250 | Screw size BS 250 | Taille de vis BS 250



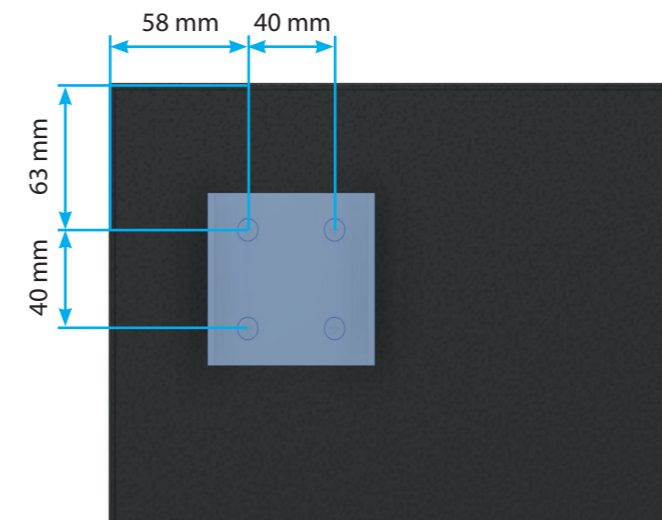
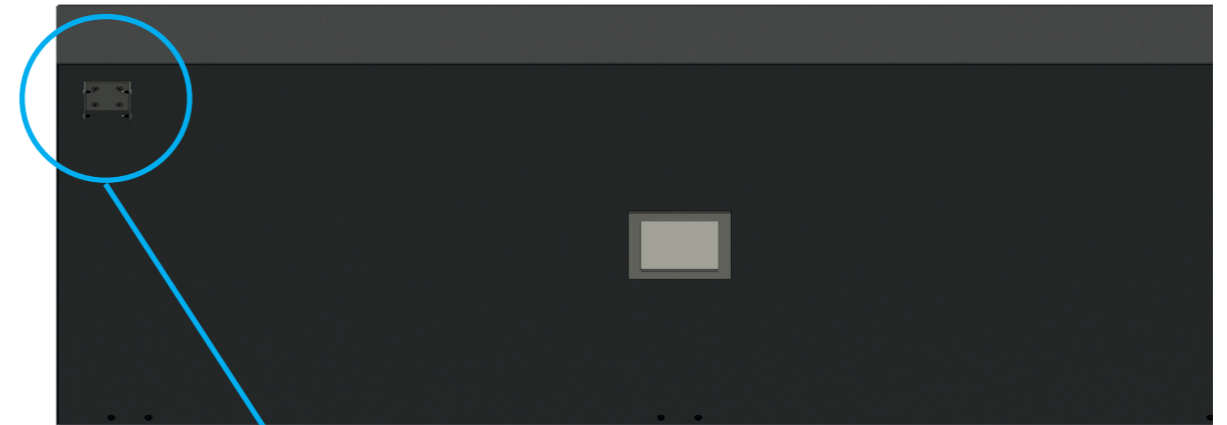
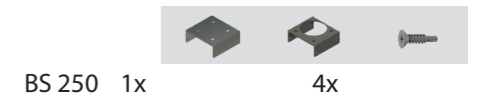
Montage BS 250 mit Pfosten | Montage BS 250 with posts |  
Instructions BS 250 avec poteaux

1. Montage der oberen Befestigungswinkel am Vordach  
Mounting the upper mounting brackets on the canopy  
Montage des supports de fixation supérieurs sur la verrière

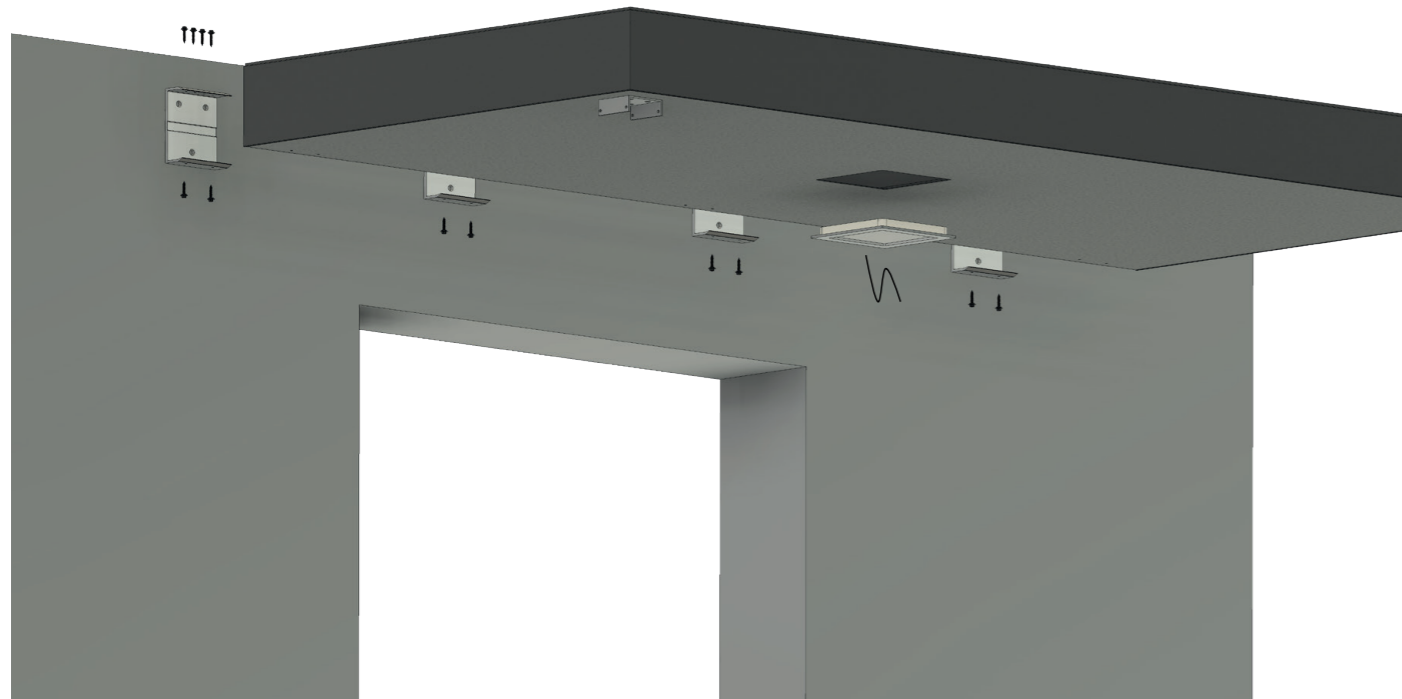


Montage BS 250 mit Seitenteil | Montage BS 250 with side panel |  
Instructions BS 250 avec panneau latéral

1. Montage der oberen Befestigungswinkel am Vordach  
Mounting the upper mounting brackets on the canopy  
Montage des supports de fixation supérieurs sur la verrière



2. Abziehen des LED Panels und das Stromkabel durch das Vordach ziehen.  
 Disconnect the LED panel and pull the power cable through the canopy.  
 Débranchez le panneau DEL et tirez le câble d'alimentation à travers la verrière.

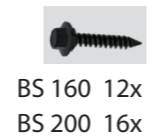


3. Befestigung von oben / at the top / Pièce jointe supérieure

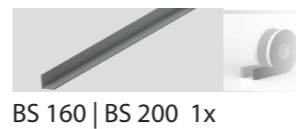
Bringen Sie das Fugendichtband an den Winkel an. Bohren Sie die Löcher mit einem Bohrer 3,5mm vor. Setzen Sie die Schrauben wie angezeigt.

Attach the combination strap to the angle. Drill the holes with a 3.5mm drill bit. Insert the screws as shown.

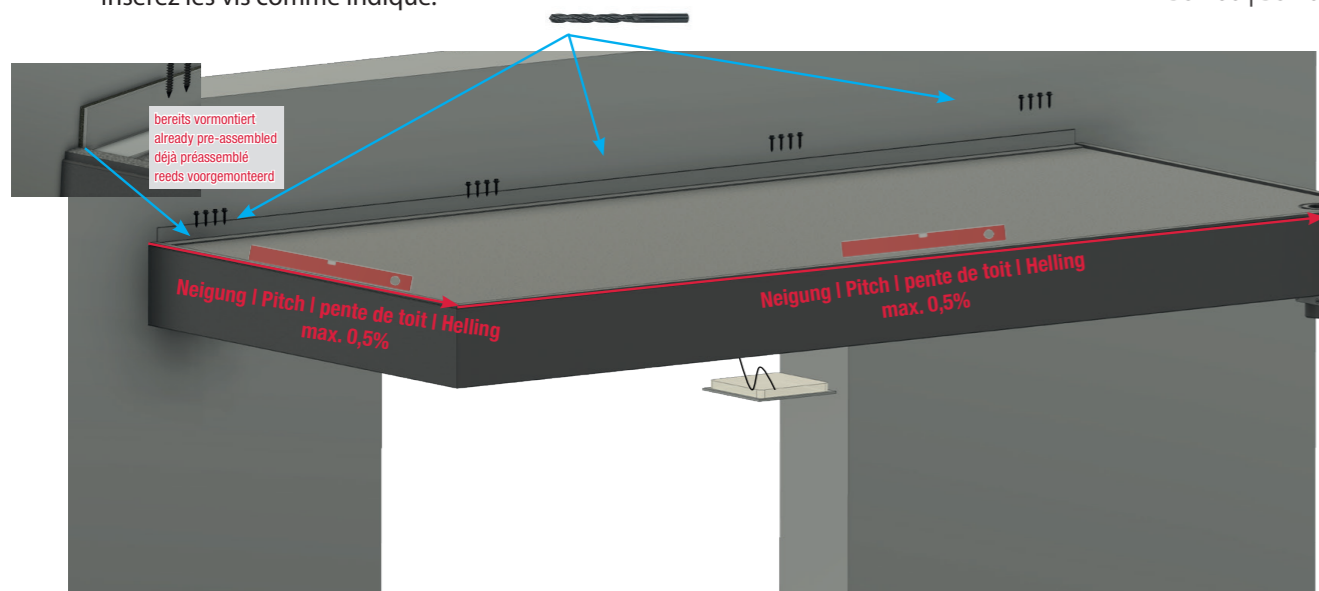
Fixez la sangle combinée à la cornière. Percez les trous avec une mèche de 3,5 mm. Insérez les vis comme indiqué.



BS 160 12x  
 BS 200 16x

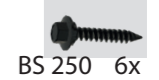


BS 160 | BS 200 1x



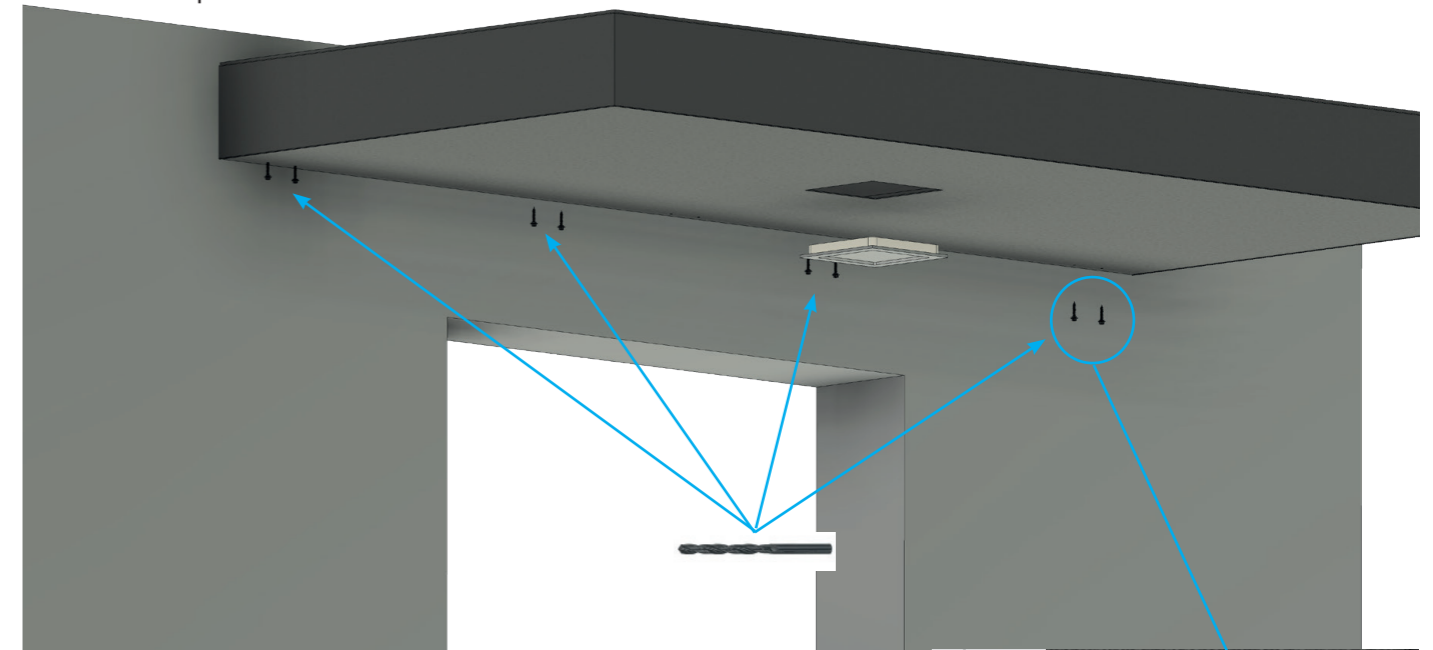
4. Befestigung von unten / Fastening from below / Fixation par le bas

1. Bohren Sie die Löcher mit einem Bohrer 3,5mm vor / Pre-drill the holes with a 3.5mm drill bit / Pré-percer les trous avec une mèche de 3,5 mm



BS 250 6x

2. Setzen Sie die Schrauben wie angezeigt / Insert the screws as indicated / Insérer les vis comme indiqué

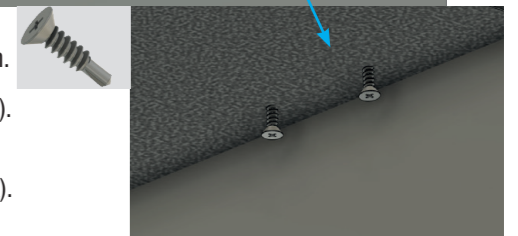


Auf der Seite, wo das Seitenteil montiert wird, bitte die Senkkopfschrauben (2x) verwenden.

On the side where the side panel will be mounted, please use the countersunk screws (2x).

Du côté où le panneau latéral est monté, veuillez utiliser les vis à tête fraisée (2x).

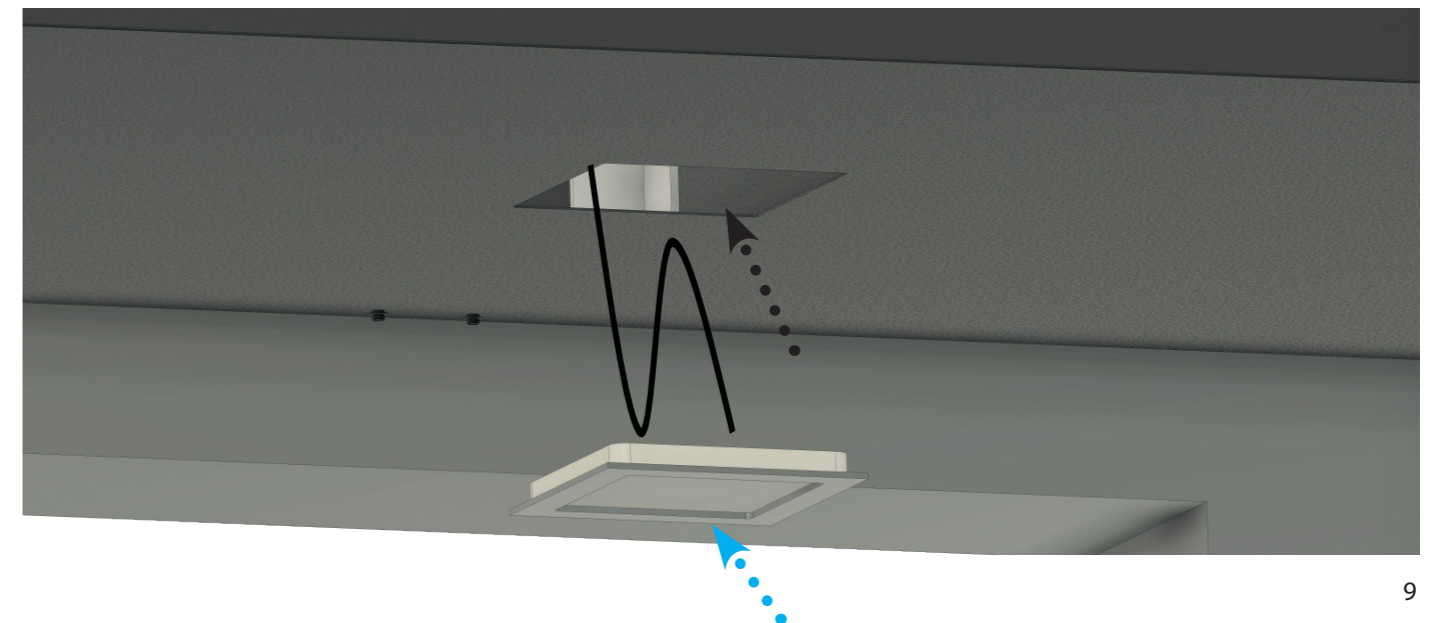
Aan de kant waar het zijpaneel wordt gemonteerd, gebruikt u de verzonken schroeven (2x).



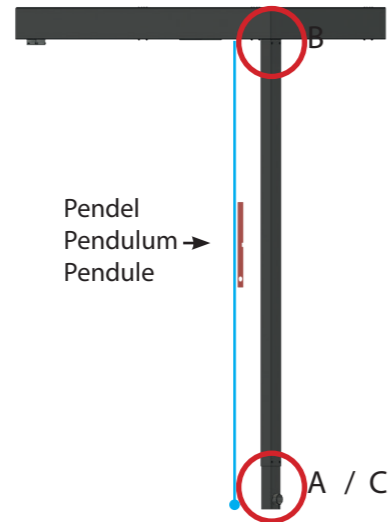
5. Klemmen Sie das LED Panel an das Stromkabel an und befestigen Sie dieses wieder am Vordach /

Connect the LED panel to the power cable and reattach it to the canopy /

Connectez le panneau DEL au câble d'alimentation et rebranchez-le à la verrière



6. Montage Pfosten mit Entwässerung / Mounting post with drainage /  
Poteau de montage avec drainage



Untere Befestigungspunkt für Befestigungswinkel mittels eines Pendels ausjustieren. Anschließend Befestigungswinkel auf dem Boden verschrauben.

Adjust the lower fixing point for the mounting bracket using a pendulum. Then screw the fixing bracket to the floor.

Régler le point de fixation inférieur de l'étrier de fixation à l'aide d'un pendule. Ensuite, vissez l'étrier de fixation au sol.



Stecken Sie das Fallrohr und den Rohrbogen zusammen. Setzen Sie dies auf den unteren Befestigungspunkt. Die Differenz, welche über das Vordach steht muss abgesägt werden. **Tipp: Rohr und Rohrbogen müssen stramm zwischen Vordach und Halter sitzen.**

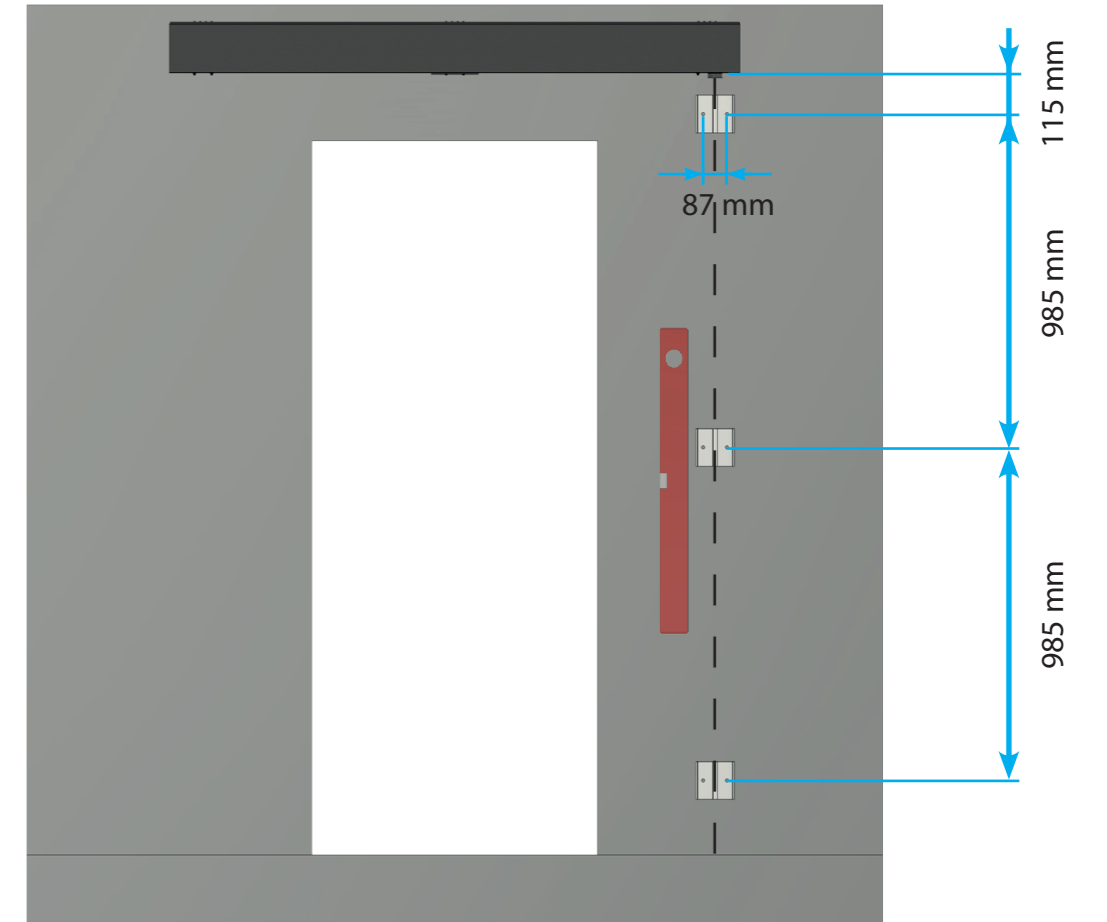
Push the downpipe and the pipe bend together. Place this on the lower fixing point. Cut off the difference above the canopy. **Tip: Pipe and pipe bend must sit tightly between canopy and bracket.**

Poussez le tuyau de descente et le tuyau plier ensemble. Placez-le sur le point de fixation inférieur. Coupez la différence au-dessus de la verrière. **Conseil : Le tuyau et le coude du tuyau doivent être bien serrés entre la verrière et le support.**

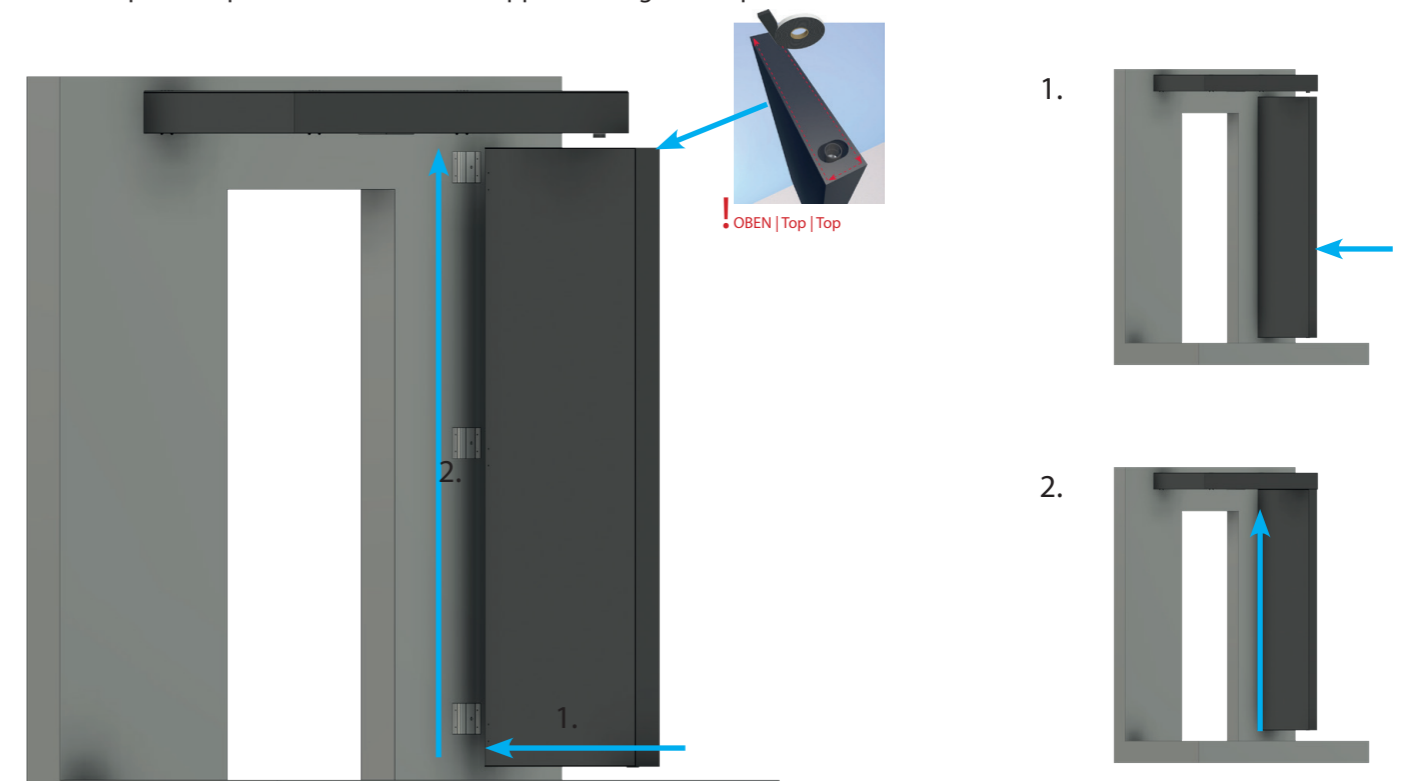
Setzen Sie den Pfosten mit dem Fallrohr, dem Pfosten Unterteil und dem Rohrbogen zusammen.

Assemble the post with the downpipe, the lower part of the post and the pipe bend.

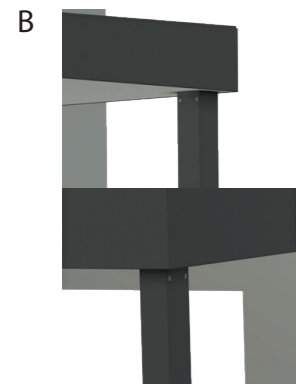
Assemblez le poteau avec le tuyau de descente, la partie inférieure du poteau et le coude du tuyau.



6. 1. Setzen Sie die Seitenblende auf die Winkel und 2. Schieben Sie die Seitenblende an das Vordach  
1. Place the side panel on the brackets and 2. slide the side panel onto the canopy  
1. placer le panneau latéral sur les supports et 2. glisser le panneau latéral sur la verrière



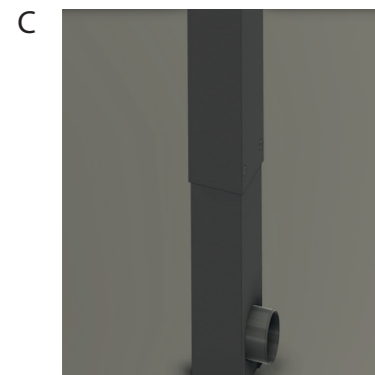
Montage BS 250 mit Pfosten | Montage BS 250 with posts |  
Instructions BS 250 avec poteaux



Setzen Sie den eben zusammen gesteckten Pfosten auf den oberen Befestigungswinkel und verschrauben Sie diesen.

Place the post, which has just been assembled, on the upper mounting bracket and screw it together.

Placez le poteau qui vient d'être assemblé sur le support de montage supérieur et vissez-le ensemble.



Setzen Sie den Rohrbogen auf den Winkel auf und schieben Sie das Pfosten Unterteil nach unten. Verschrauben Sie den Pfosten mit dem Winkel und das Pfosten Oberteil mit dem Pfosten Unterteil (kleines Bild).

Place the pipe bend on the angle and slide the lower part of the post down. Screw the post to the bracket and the post top to the post bottom (small picture).

Placez le coude du tuyau sur l'angle et faites glisser la partie inférieure du poteau vers le bas. Vissez le poteau au support et le haut du poteau au bas du poteau (petite photo).



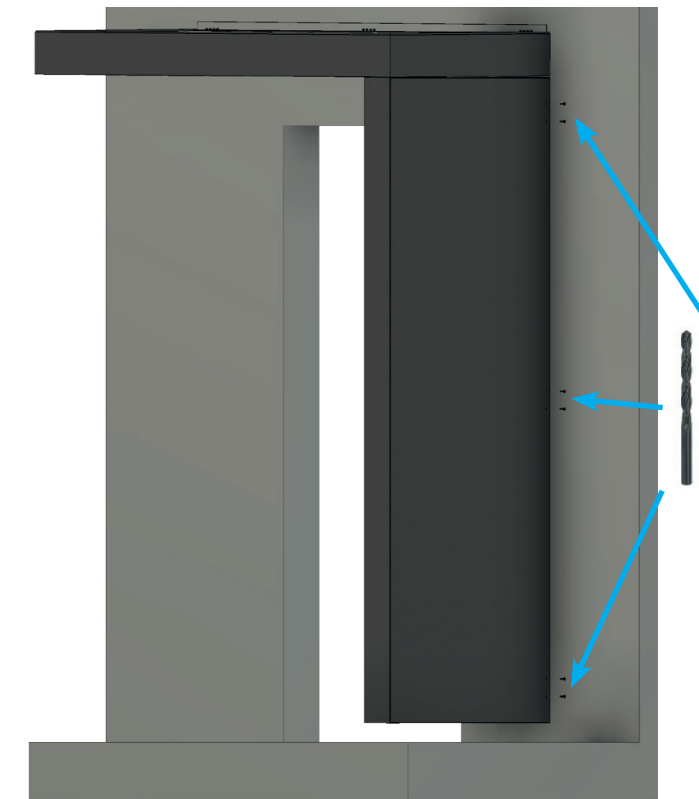
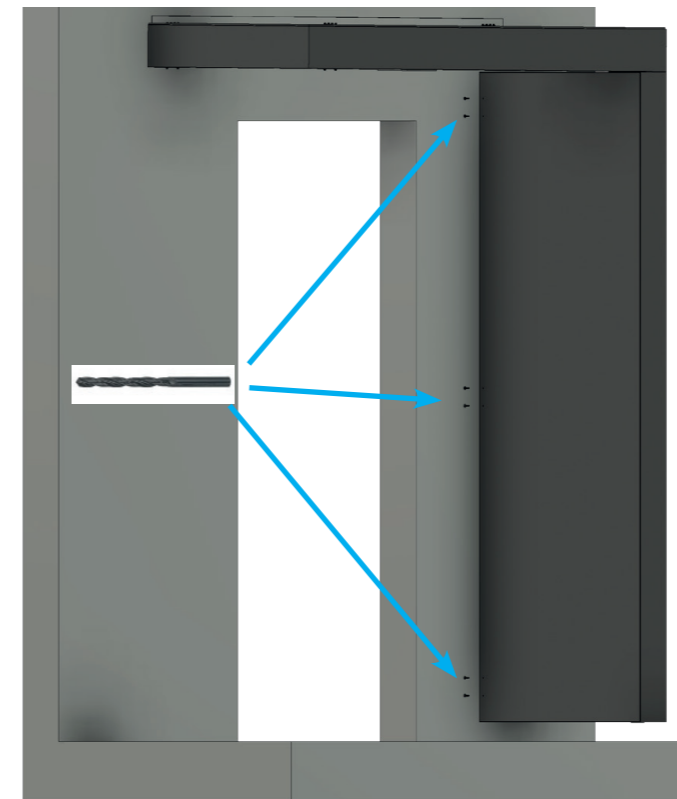
Montage BS 250 mit Seitenteil | Montage BS 250 with side panel |  
Instructions BS 250 avec panneau latéral

6. Befestigung / Fasting / Attachement

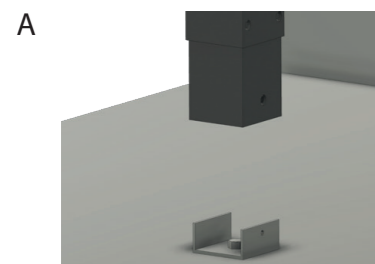
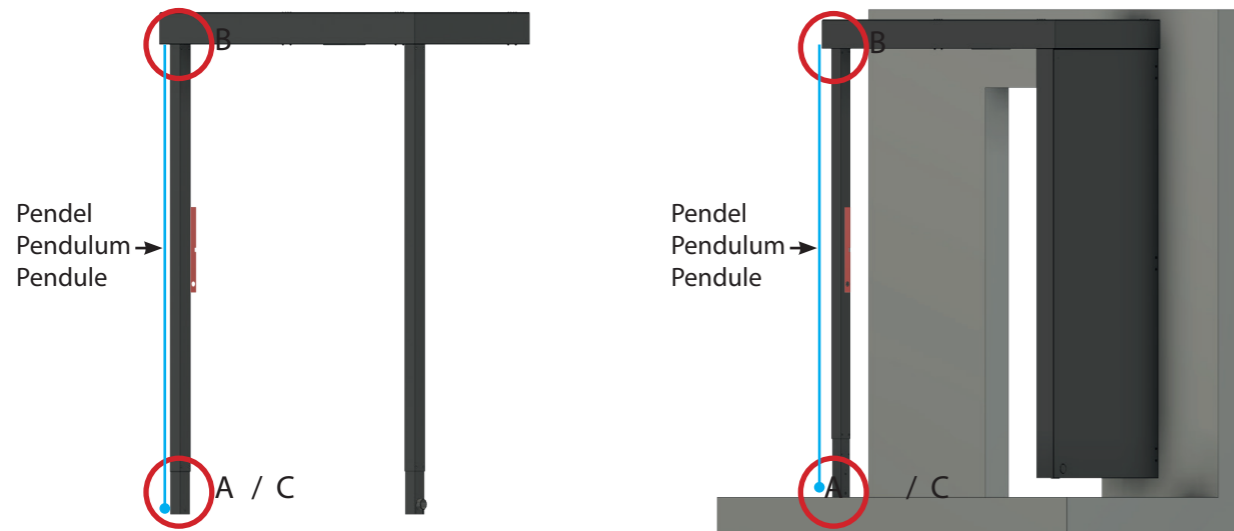
1. Bohren Sie die Löcher mit einen Bohrer 3,5mm vor / Pre-drill the holes with a 3.5mm drill bit / Pré-percer les trous avec une mèche de 3,5 mm
2. Setzen Sie die Schrauben wie angezeigt / Insert the screws as indicated / Insérer les vis comme indiqué



BS 250 12x



7. Montage Pfosten ohne Entwässerung / Mounting post without drainage /  
 Poteau de montage sans drainage



Untere Befestigungspunkt für Befestigungswinkel mittels eines Pendels ausjustieren. Anschließend Befestigungswinkel auf dem Boden verschrauben.

Adjust the lower fixing point for the mounting bracket using a pendulum. Then screw the fixing bracket to the floor.

Régler le point de fixation inférieur de l'étrier de fixation à l'aide d'un pendule. Ensuite, vissez l'étrier de fixation au sol.



Setzen Sie das Pfosten Oberteil mit dem Pfosten Unterteil zusammen. Je nach Montagehöhe des Vordaches muss der Pfosten und das Fallrohr gekürzt werden.

Assemble the post top part with the post bottom part. Depending on the installation height of the canopy, the post and the downpipe must be shortened.

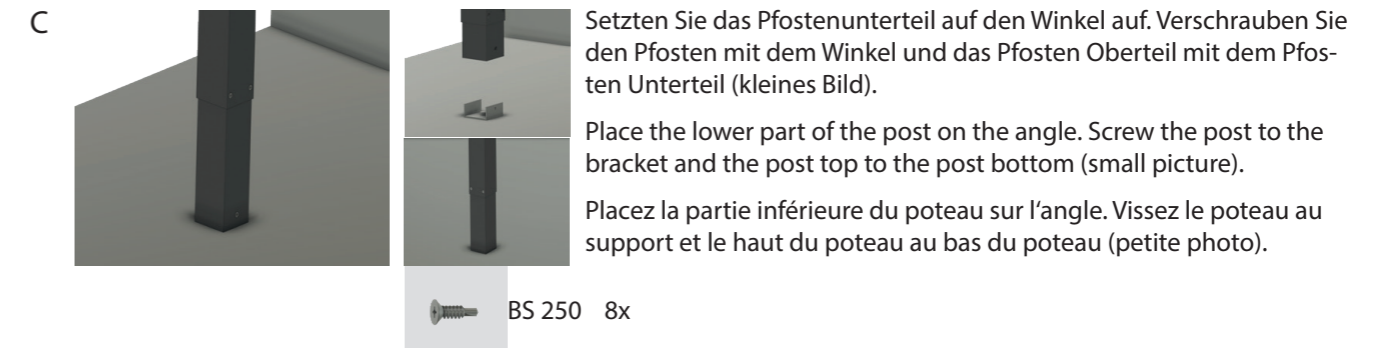
Assemblez la partie supérieure du poteau avec la partie inférieure du poteau. En fonction de la hauteur d'installation de la verrière, le poteau et le tuyau de descente doivent être raccourcis.



Setzen Sie den eben zusammen gesteckten Pfosten auf den oberen Befestigungswinkel und verschrauben Sie diesen.

Place the post, which has just been assembled, on the upper mounting bracket and screw it together.

Placez le poteau qui vient d'être assemblé sur le support de montage supérieur et vissez-le ensemble.



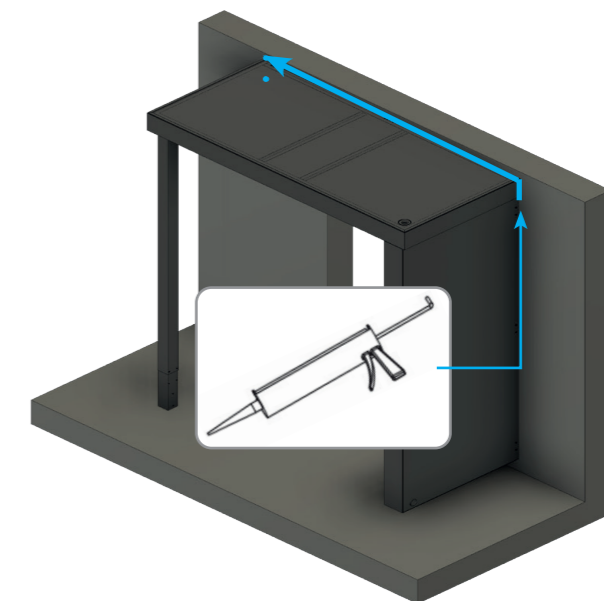
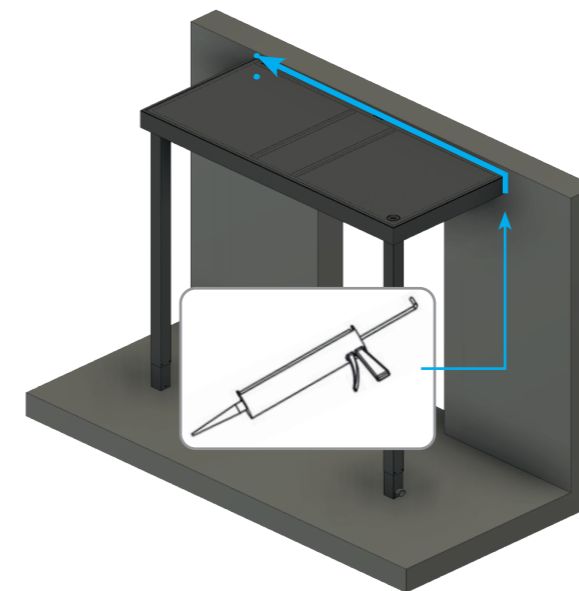
Setzen Sie das Pfostenunterteil auf den Winkel auf. Verschrauben Sie den Pfosten mit dem Winkel und das Pfosten Oberteil mit dem Pfosten Unterteil (kleines Bild).

Place the lower part of the post on the angle. Screw the post to the bracket and the post top to the post bottom (small picture).

Placez la partie inférieure du poteau sur l'angle. Vissez le poteau au support et le haut du poteau au bas du poteau (petite photo).

BS 250 8x

8. Setzen Sie eine Silikonfuge zwischen Wand und Vordach /  
 Place a silicone joint between wall and canopy /  
 Placer un joint en silicone entre le mur et la verrière





# Produktübersicht / Overview of product range / Gamme de produits / Productoverzicht



**Hohlkammerplatten**  
Twinwall sheets



**Profilplatten**  
Profile plates



**Vordächer**  
Canopies



**Terrassendächer**  
Terrace roofs



**Paneele**  
Twinwall panels



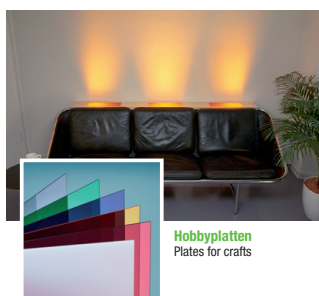
**Ebene Platten**  
Polystyrene sheets



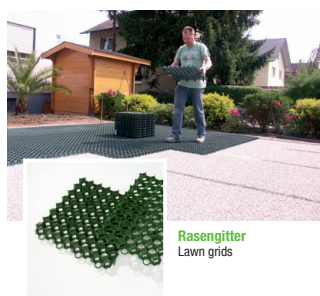
**Bitumenwellplatten**  
Corrugated bitumen sheets



**Gutta Shelltec**  
Corrugated recycling sheets



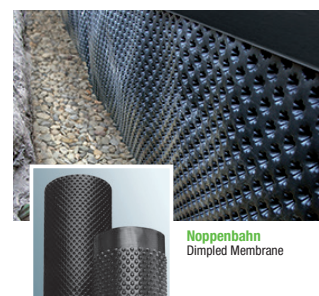
**Hobbyplatten**  
Plates for crafts



**Rasengitter**  
Lawn grids



**Gartenprodukte**  
Garden products



**Noppenbahn**  
Dimpled Membrane

... und vieles mehr!  
... and much more!



**Gutta Werke GmbH**  
**Bau- und Heimwerkerprodukte**  
Bahnhofstraße 51-57  
D-77746 Schutterwald  
Telefon 0781 6090  
Telefax 0781 6093200  
info@gutta.com

[www.gutta.com](http://www.gutta.com)



[www.scobalit.de](http://www.scobalit.de)

**Scobalitwerk Wagner GmbH**  
Zürnkamp 27  
D-21217 Seevetal-Meckelfeld  
Telefon 040 2190210  
Telefax 040 70011446  
seevetal@scobalit.de

**Scobalitwerk Wagner GmbH**  
Fichtenstraße 18  
D-56584 Anhausen  
Telefon 02639 962570  
Telefax 02639 962571  
anhausen@scobalit.de

**Scobalitwerk Wagner GmbH**  
Hermann-Ilgen-Straße 7  
D-04808 Wurzen  
Telefon 03425 814708  
Telefax 03425 814709  
wurzen@scobalit.de

**Scobalitwerk Wagner GmbH**  
Industriepark 3  
D-97273 Kürnach  
Telefon 09367 98440  
Telefax 09367 984429  
kuernach@scobalit.de

**Scobalitwerk Wagner GmbH**  
Bahnhofstraße 51-57  
D-77746 Schutterwald  
Telefon 0781-9907900  
Telefax 0781-6093207  
offenburg@scobalit.de