

Artikel-Nr.:

4289003 / 4289006 / 4289009
4289012 / 4289015 / 4289018

D *Montageanleitung*

GB *Assambly instructions*

F *Instructions de montage*

Hochbeet

„Valenta 150“ und „Valenta 200“



Wichtige Hinweise!

D

- Vor der Montage bitte Montageanleitung genauestens durchlesen und Produkt auf evtl. Transportschäden bzw. Fehler überprüfen.
- Prüfen Sie vor dem Einbau ob Typ, Maß und Farbe übereinstimmen.
- Maßanfertigungen sind von Umtausch ausgeschlossen.
- Das Hochbeet darf nur für den vorgeschriebenen Zweck verwendet werden, andernfalls erlischt der Produkthaftungsanspruch.
- Änderungen an der Konstruktion vorbehalten

Important

Reccommendations!

GB

- Before assembly, please read the assembly instructions carefully and check the product for any transport damage or faults.
- Before installation, check whether type, dimension and colour match.
- Custom-made products are excluded from exchange.
- The raised bed may only be used for the prescribed purpose, otherwise the product liability claim expires.
- Design subject to change without notice

Recommandations

importantes !

F

- Avant le montage, veuillez lire attentivement les instructions de montage et vérifier que le produit n'est pas endommagé ou défectueux pendant le transport.
- Avant l'installation, vérifiez si le type, la dimension et la couleur correspondent.
- Les produits faits sur mesure sont exclus de l'échange.
- Le lit surélevé ne peut être utilisé qu'aux fins prescrites, faute de quoi le droit à la responsabilité du fait des produits expire.
- Design sujet à changement sans préavis

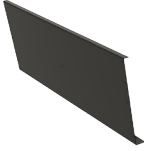



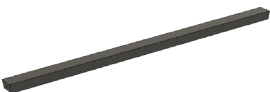



Artikel-Nr.:

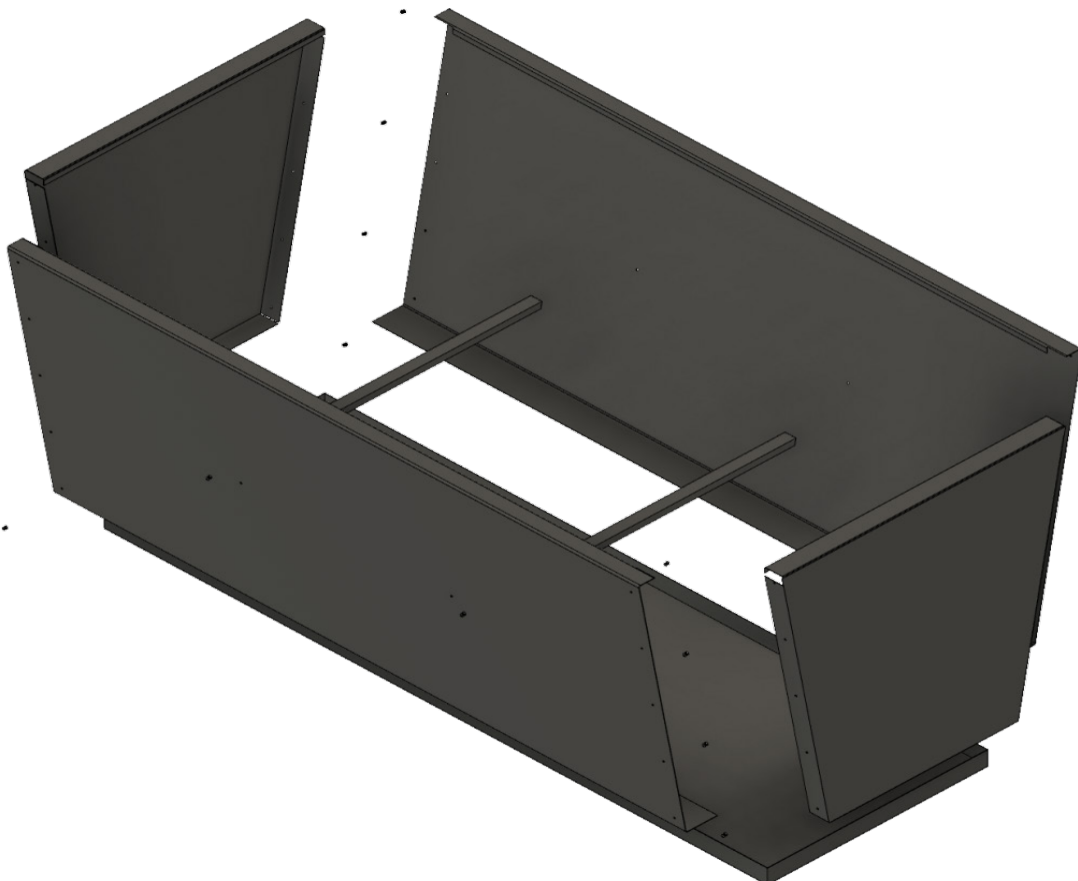
4289003 / 4289006 / 4289009
4289012 / 4289015 / 4289018

Montageanleitung

Assambly instructions

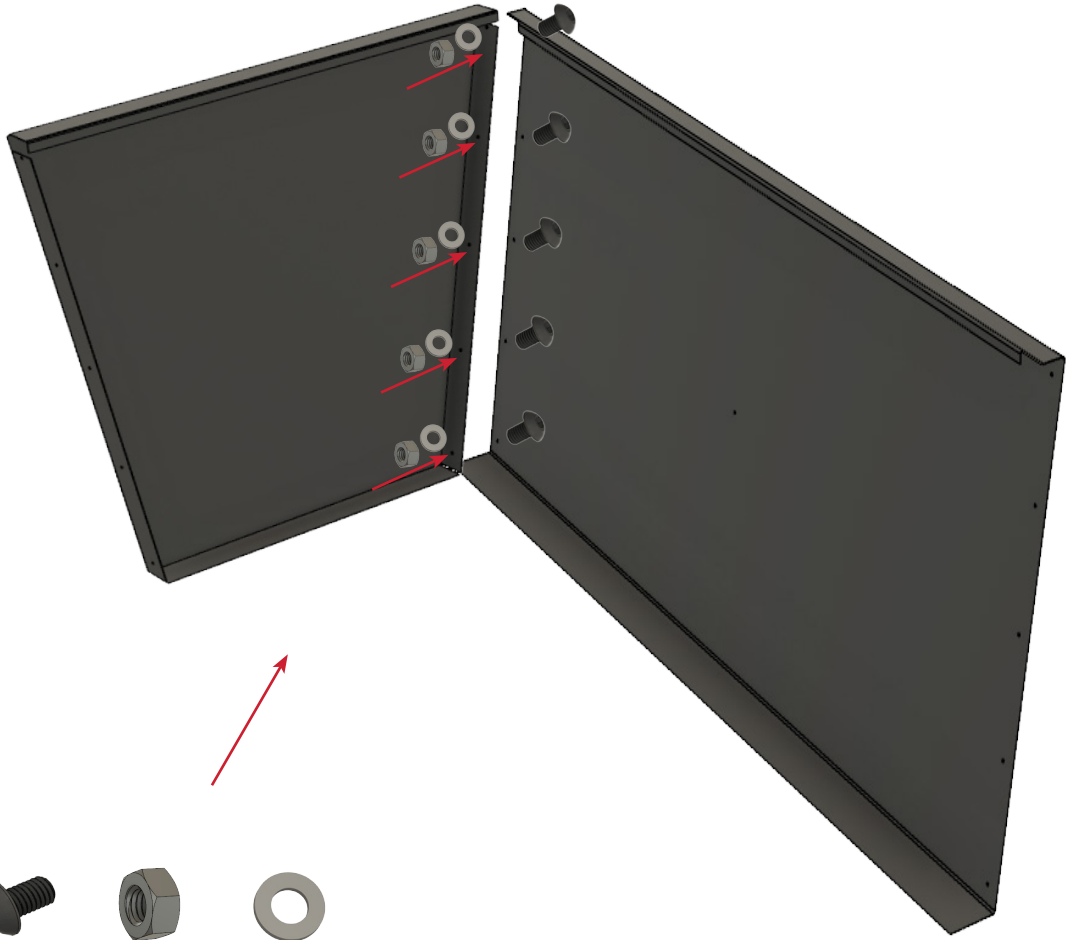
Instructions de montage

			
A: 1x	B: 1x	C: 1x	D: 1x
			
E: 150ér 1x / 200ér 2x	F: 150ér 30x / 200ér	G: 150ér 30x / 200ér	H: 150ér 30x / 200ér

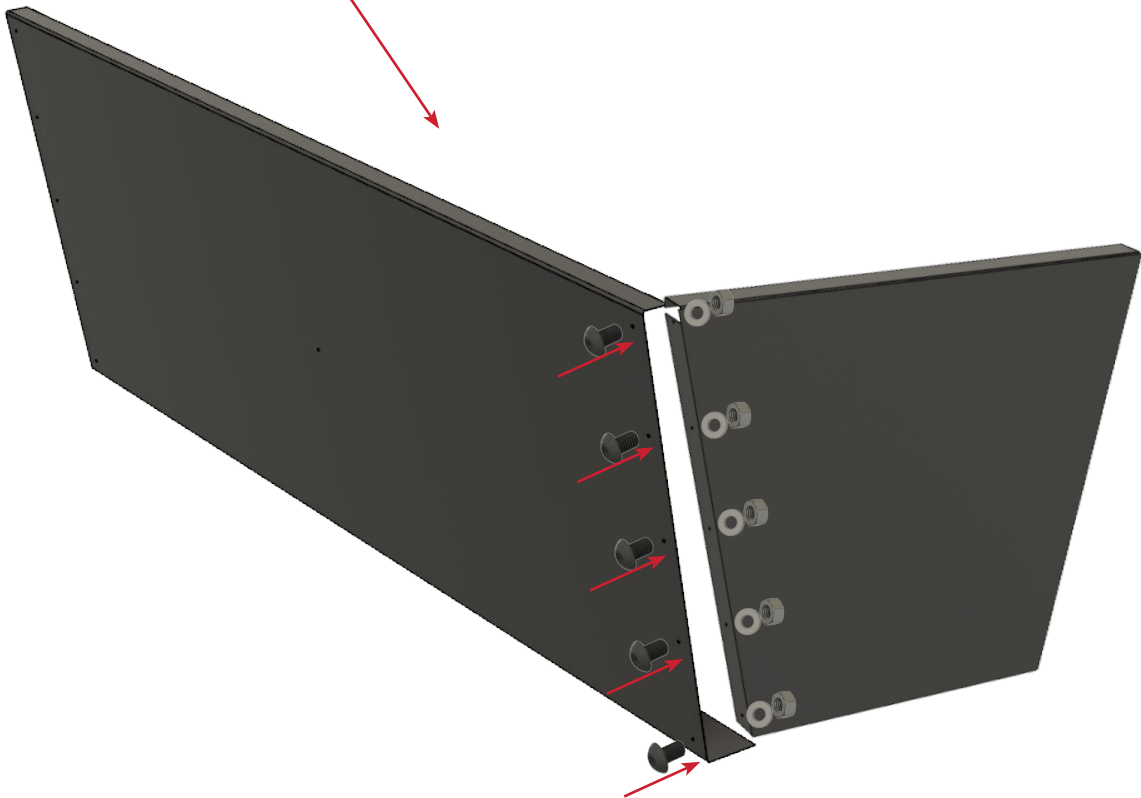


Zubehör Wanne optional erhältlich

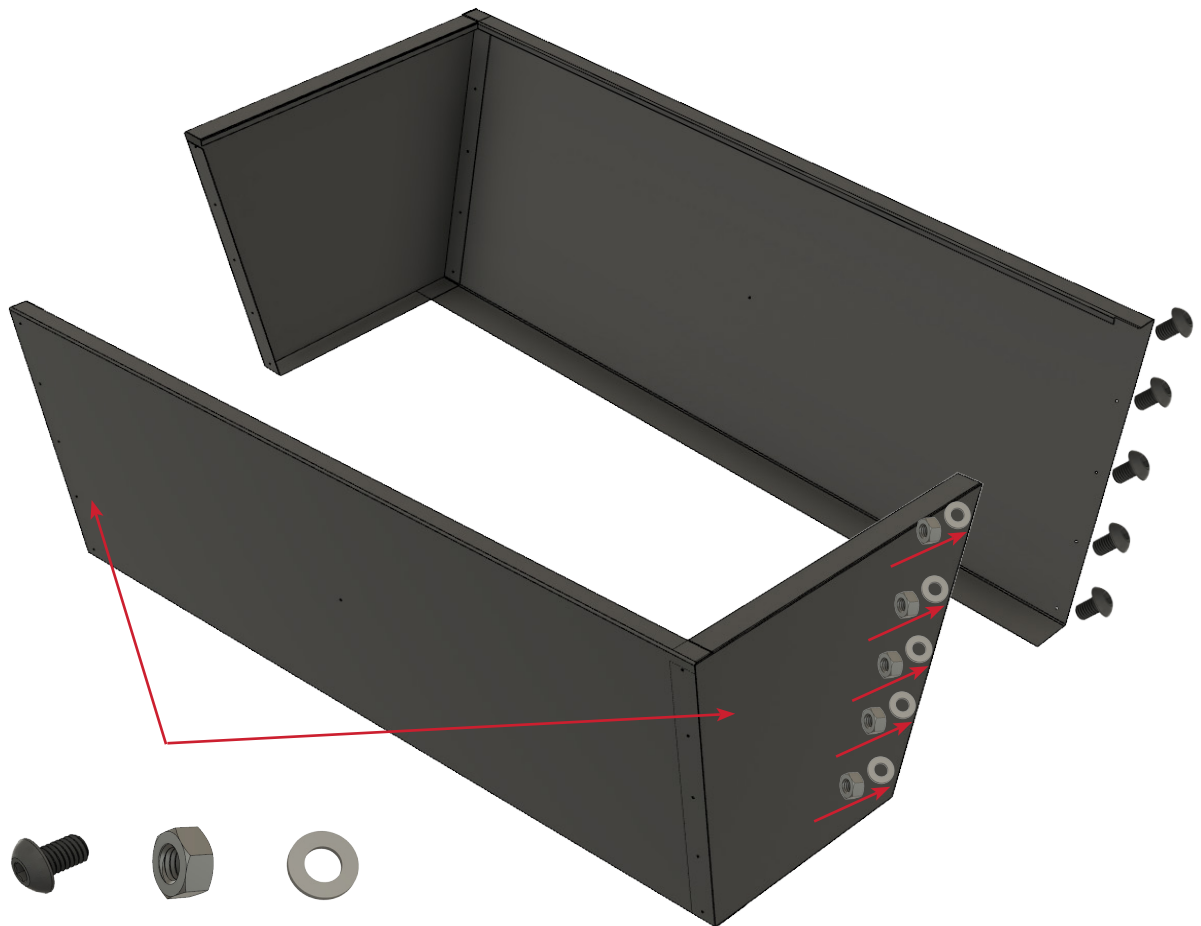
1)



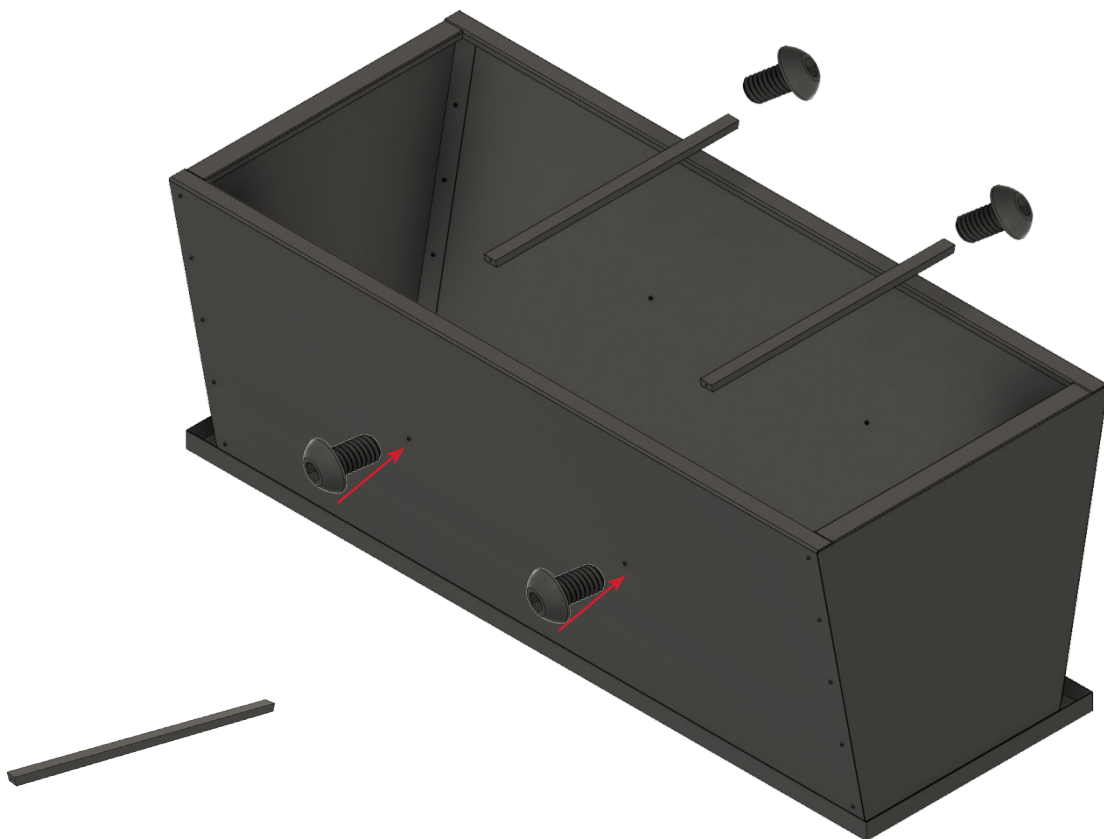
2



3)



4)



E: 150ér 1x / 200ér 2x